

Línea de Cocción Modular 700XP Sartén basculante a gas, 60lt con fondo Duomat

ARTÍCULO # _____

MODELO # _____

NOMBRE # _____

SIS # _____

AIA # _____



371181 (E7BRGHDNF0)

Sartén basculante a GAS 60
lt. con fondo DUOMAT

Descripción

Artículo No.

- Cuba con ángulos redondeados sin juntas y tapa de doble capa en acero inoxidable
- Paneles exteriores en acero inoxidable con acabado Scotch-Brite
- Paneles laterales y trasero en una sola pieza para una mayor durabilidad y estabilidad
- Superficie de cocción en DUOMAT
- Sistema basculante manual de alta precisión
- Quemadores con combustión optimizada, dispositivo de fallo de llama y encendido piezo-eléctrico con control electrónico de llama
- Control termostático de la temperatura de 90°C a 290°C

Características técnicas

- Termostato para la regulación de la temperatura de cocción.
- La temperatura de trabajo se puede regular de 90°C a 290°C.
- Mecanismo basculante manual para facilitar el vaciado.
- Superficies grandes y lisas, de fácil acceso para su limpieza.
- Patas en acero inoxidable regulables en altura hasta 50 mm.

Construcción

- Superficie de cocción Duomat: es una aleación de 10 mm de grosor obtenida de la combinación de dos aceros inoxidables diferentes, que mejoran la estabilidad térmica de la superficie de cocción y que permite un uso más multifuncional de la sartén - se puede
- Tapa en acero inoxidable.
- Todas las superficies internas de la cuba son redondeadas y pulidas para una mayor higiene.
- Todos los paneles exteriores son en acero inoxidable con acabado Scotch Brite.
- Plano de trabajo en acero inoxidable en una sola pieza prensada de 1,5 mm de espesor.
- Los bordes laterales de la máquina son en ángulo recto para una unión perfecta entre unidades, eliminando huecos y posibles infiltraciones de suciedad.
- Protección IPx4 contra el agua.
- Quemadores en AISI 441 anticorrosión y, gracias a un gran rendimiento, resistentes a altas temperaturas.
- [NOT TRANSLATED]

Sostenibilidad



- Aislamiento contra el calor: radiación de calor limitada y bajo consumo energético.

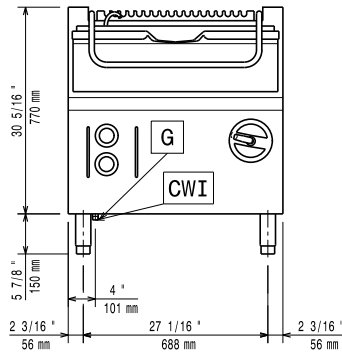
accesorios opcionales

- Conducto de humos, diámetro 150 mm PNC 206132
- Aro para condensador de humos, diámetro 150mm PNC 206133
- Kit de patas para instalación en barcos PNC 206136
- Zócalo frontal para instalación de obra, 800 mm PNC 206148
- Zócalo frontal para instalación de obra, 1000 mm PNC 206150
- Zócalo frontal para instalación de obra, 1200 mm PNC 206151

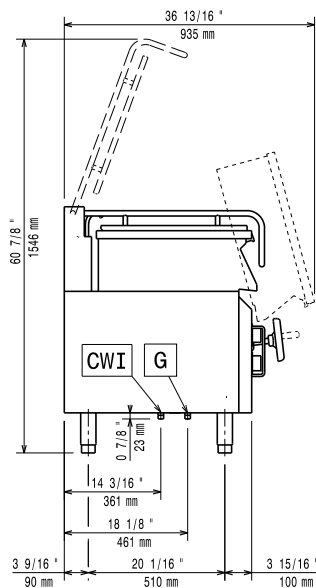
Aprobación: _____

- Zócalo frontal para instalación de obra, 1600 mm PNC 206152
- Zócalo frontal 800 mm (no para base refrigeradora/congeladora) PNC 206176
- Zócalo frontal 1000 mm (no para base refrigeradora/congeladora) PNC 206177
- Zócalo frontal 1200 mm (no para base refrigeradora/congeladora) PNC 206178
- Zócalo frontal 1600 mm (no para base refrigeradora/congeladora) PNC 206179
- Kit de 4 patas para instalación sobre zócalo obra (no para Parrillas monobloque de la línea 900) PNC 206210
- 2 zócalos laterales PNC 206249
- 2 zócalos laterales para instalación de obra PNC 206265
- Panel trasero 800 mm (700/900XP) PNC 206374
- Panel trasero 1000 mm (700/900XP) PNC 206375
- Panel trasero 1200 mm (700/900XP) PNC 206376
- Chimenea de rejilla, 590mm (700XP/900XP) PNC 206403
- Carro con cuba elevable y extraíble PNC 922403
- Regulador de presión para unidades a gas PNC 927225

Alzado

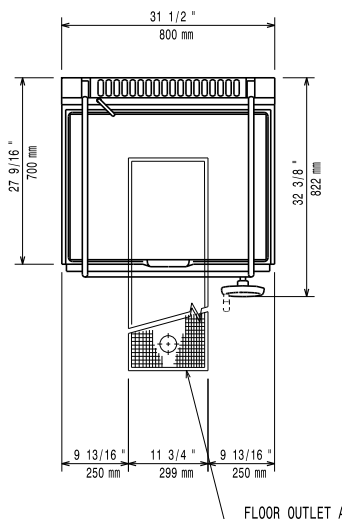


Lateral



CWI = Entrada de agua fría 1 (limpieza)
 G = Conexión de gas

Planta



Gas

Potencia gas:	16 kW
Suministro de gas estándar:	Gas Natural G20 (20mbar)
Opción del tipo de gas	GLP
Entrada de gas	1/2"

Info

No es necesario dejar distancia en la parte trasera si la pared no es inflamable. Si la pared lo fuese, dejar una mínima distancia de 50 mm.

Fondo de la superficie de cocción	410 mm
Ancho de la superficie de cocción	680 mm
Espesor de la superficie de cocción:	10 mm
Alto de la cuba de cocción	180 mm
Capacidad de la cuba, Máx:	60 lt
Temperatura de funcionamiento MÍN:	90 °C
Temperatura de funcionamiento MÁX:	290 °C
Peso neto	105 kg
Peso del paquete	122 kg
Alto del paquete:	1080 mm
Ancho del paquete:	820 mm
Fondo del paquete:	860 mm
Volumen del paquete	0.76 m ³
Grupo de certificación:	N7BRG